

Top<sup>®</sup>  
Light



# PUK

Move & Turn  
Trio

Design by<sup>®</sup>



Rolf Ziel

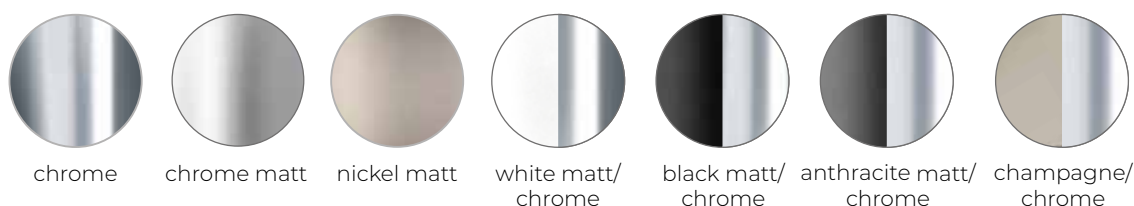
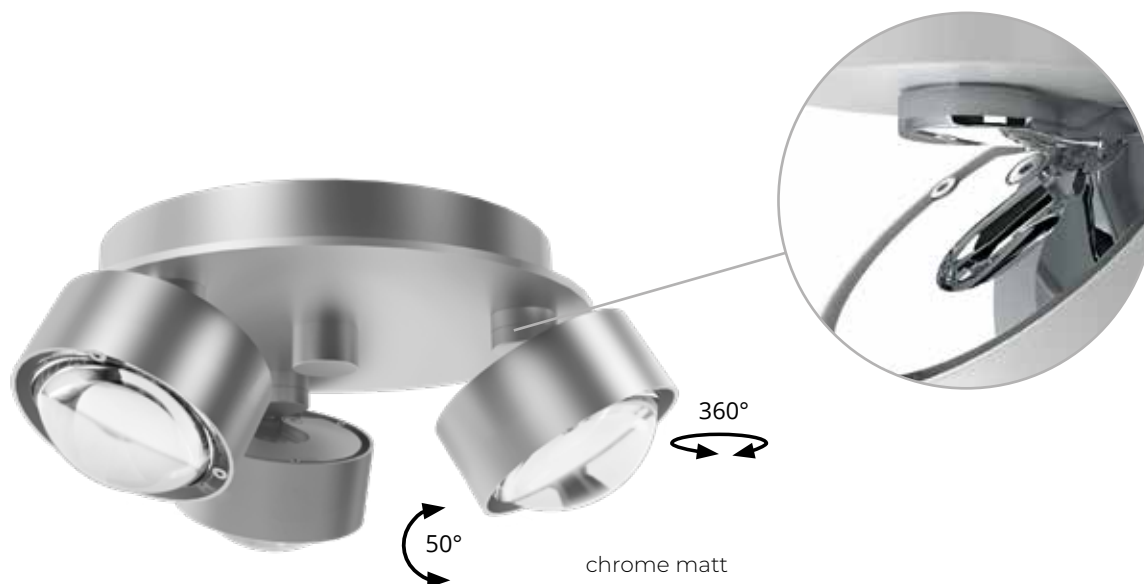


Puk Mini Move Trio, anthracite matt, mit matten Linsen

# PUK MINI MOVE TRIO

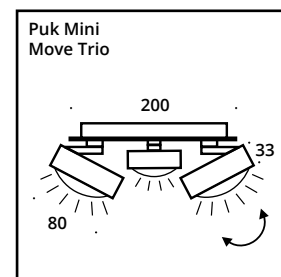
Dieser neue Deckenspot aus der Puk Classic Serie ist ein absoluter Problemlöser und multifunktional einsetzbar. Egal ob in kleinen Räumen oder Nischen - diese Deckenleuchte findet überall ihren Platz. Die drei Leuchtköpfe lassen sich in jede Richtung drehen und schwenken, um das Licht dahin zu bekommen, wo man es braucht. Dabei ist eine perfekte Raumausleuchtung garantiert.

This new ceiling spotlight from the Puk Classic series is an absolute problem solver and can be used multifunctionally. Whether in small rooms or niches - this ceiling lamp finds its place everywhere. The three light heads can be rotated and swivelled in any direction to get the light where you need it. Perfect room illumination is guaranteed.



## ✓ Puk Mini Move Trio

Art.Nr./item no. HV LED/LV LED 3x8W, ~1.875lm, 2.700K, 90CRI <b>G</b>	Ø Kopf Ø head in mm	Kopf/Deckenplatte Head/ceiling plate	Gelenk Joint
7-69031	80	chrome matt	chrome matt
7-69032	80	chrome	chrome
7-69033	80	nickel matt	nickel matt
7-69032-22	80	white matt	chrome
7-69032-02	80	black matt	chrome
7-69032-23	80	anthracite matt	chrome
7-69032-28	80	champagne	chrome



Bei den Puk Leuchten werden zu dem Leuchtenkopf die Gläser/Linsen und optional die Farbfilter separat dazubestellt! Artikelnummern entnehmen Sie bitte der Equipment-Tabelle auf Seite 7.

With the Puk lamps, the glasses, lenses and optional the color filters are ordered separately. Please check the equipment list on page 7 for item numbers.

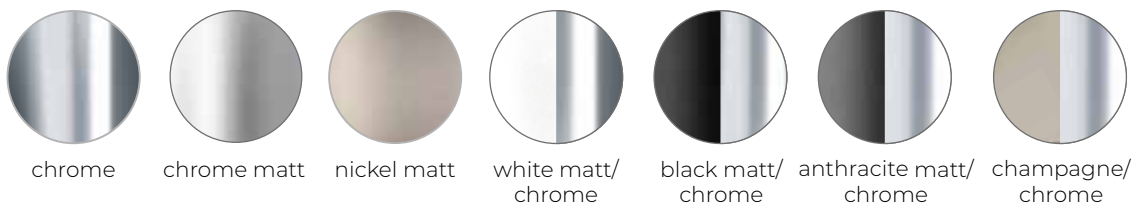
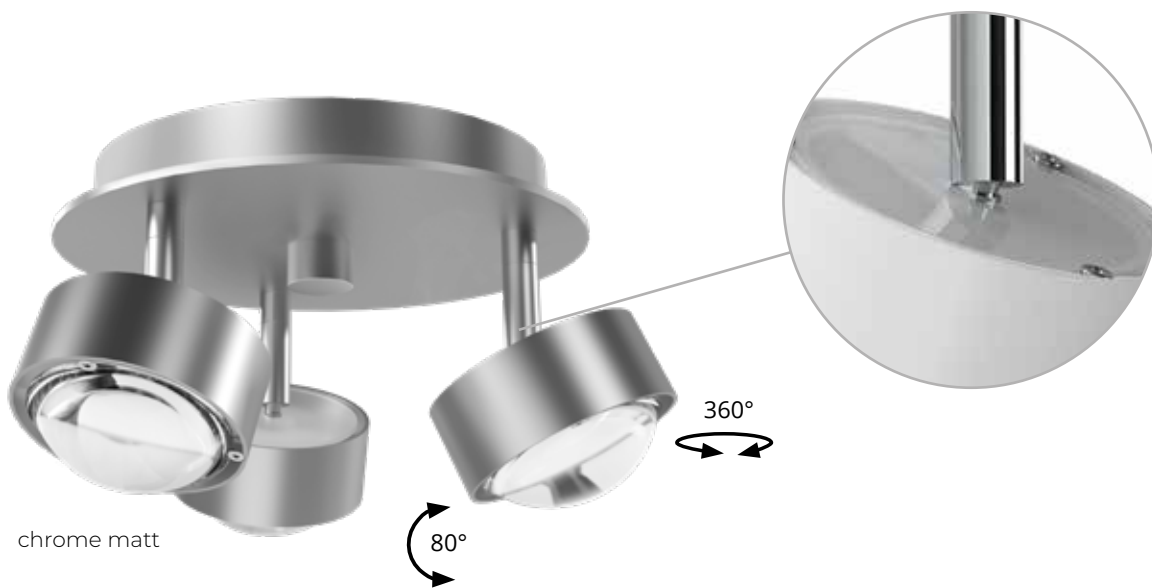


Puk Mini Turn Trio, black matt, mit klaren Linsen

# PUK MINI TURN TRIO

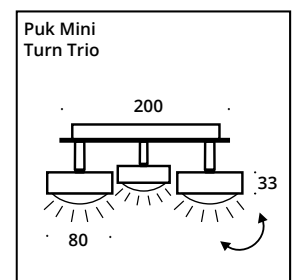
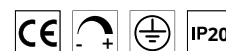
Dieser neue Deckenspot aus der Puk Classic Serie ist ein vielseitiger Problemlöser mit zahlreichen Einsatzmöglichkeiten. Ob in kleinen Räumen oder Nischen – diese Deckenleuchte passt sich überall an. Die drei Leuchtköpfe können in jede Richtung gedreht und geschwenkt werden, sodass das Licht genau dort hinfällt, wo es benötigt wird. So wird eine optimale Raumausleuchtung gewährleistet.

This new ceiling spotlight from the Puk Classic series is an absolute problem solver and can be used multifunctionally. Whether in small rooms or niches - this ceiling lamp finds its place everywhere. The three light heads can be rotated and swivelled in any direction to get the light where you need it. Perfect room illumination is guaranteed.



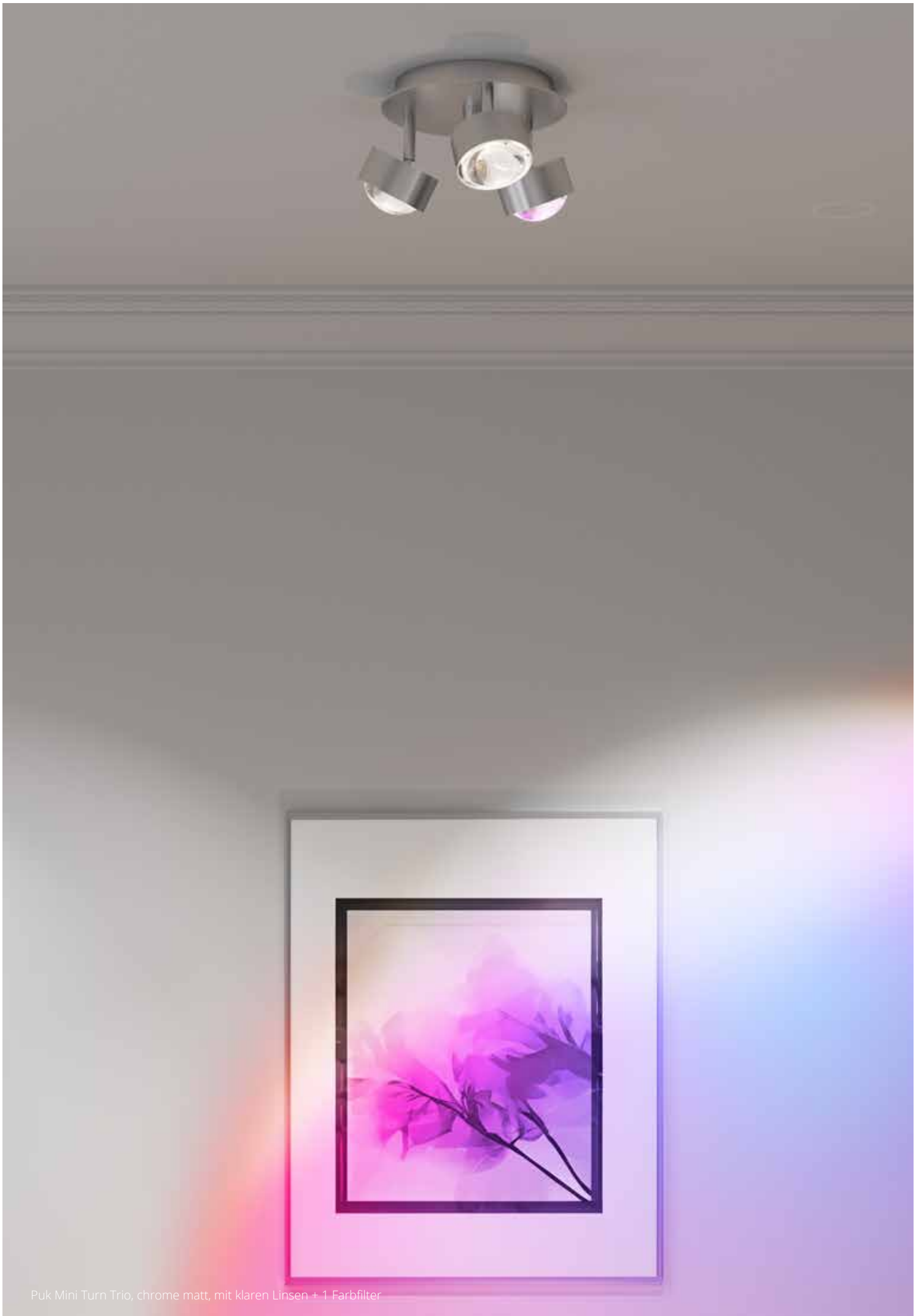
## ✓ Puk Mini Turn Trio (Downlight)

Art.Nr./item no. HV LED/LV LED 3x8W, ~1.875lm, 2.700K, 90CRI <b>G</b>	Ø Kopf Ø head in mm	Kopf/Deckenplatte Head/ceiling plate	Gelenk Joint
2-38031-LED	80	chrome matt	chrome matt
2-38032-LED	80	chrome	chrome
2-38033-LED	80	nickel matt	nickel matt
2-38032-LED-22	80	white matt	chrome
2-38032-LED-02	80	black matt	chrome
2-38032-LED-23	80	anthracite matt	chrome
2-38032-LED-28	80	champagne	chrome



Bei den Puk Leuchten werden zu dem Leuchtenkopf die Gläser/Linsen und optional die Farbfilter separat dazubestellt! Artikelnummern entnehmen Sie bitte der Equipment-Tabelle auf Seite 7.

With the Puk lamps, the glasses, lenses and optional the color filters are ordered separately. Please check the equipment list on page 7 for item numbers.



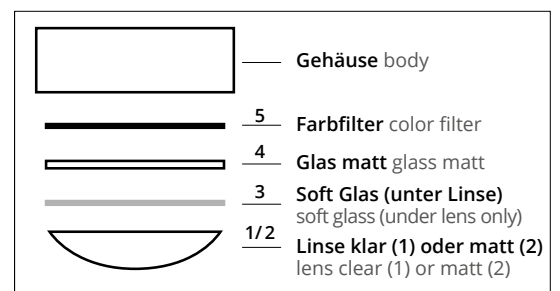
Puk Mini Turn Trio, chrome matt, mit klaren Linsen + 1 Farbfilter

# PUK MINI OPTIKEN - EQUIPMENT

## ✓ Puk Mini Optiken

Art. Nr. item no.	Einsatz insert	Beschreibung description
2-2026	Linse, lens (Borosilikat)	klar, clear
2-2026-s	Linse, lens (Borosilikat)	einseitig mattiert, frosted on one side
2-2027	Glas, glass (Borosilikat)	beidseitig mattiert, passt nicht unter Linse frosted on both sides, doesn't fit under lens
2-2045	Soft-Glas, soft glass (Borosilikat)	für weiche Lichtverteilung unter der Linse for a soft light distribution under the lens
2-2038	Farbfilter nur unter	rot, red
2-2039	Glas oder Linse (Borosilikat)	magenta, magenta
2-2040	color filter	gelb, yellow
2-2043	only under glass	blau, blue
2-2044	or lens (borosilikat)	grün, green

Linse, Gläser und Farbfilter frei kombinierbar.  
Lenses, glasses and color filter freely selectable.



Linse matt lens matt



Linse klar lens clear



Glas matt glass matt



Linse klar + Soft Glas  
lens clear + soft glass



gelb yellow

rot red

magenta magenta

grün green

blau blue



Top<sup>®</sup>  
Light



Puk Mini Move Trio, champagne

Art.-Nr. 10-633 September 2024

**Vertrieb Schweiz  
Arteluce SA**

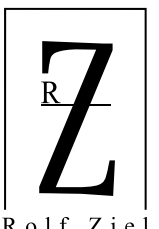
Pumpwerkstrasse 40  
CH-8105 Regensdorf  
+41 44 841 09 00

info@arte-luce.ch  
www.arte-luce.ch

Follow us:



Design by<sup>®</sup>



Rolf Ziel